

Taste / Key / Touches / Toets	Funktion / Function / Fonctions / Functie			
F0	Spitzenlicht	Headlight	Eclairage	Licht
F1	Motor	Engine	Moteur	Motorgeluid
F2	Pfeife kurz	Short Whistle Blast	Coup de sifflet court	Kort fluitje
F3	Pfeife mittel	Middle Whistle Blast	Coup de sifflet moyen	Middenfluit
F4	Pfeife lang	Long Whistle Blast	Coup de sifflet long	Lang fluitje
F5*	Anfahrampel / Spitzenlicht oben	Start-up Light / Headlight above	Lumière de démarrage / Phare en haut	Startlicht / Koplamp boven
F6*	Zugbeleuchtung: Schubbetrieb	Train Lighting: push mode	Éclairage du train : mode poussée	Treinverlichting: duwstand
F7	Rangiergang	Switching Gear	Appareillage de commutation	Rangeergang
F8	Führerstandsbeleuchtung	Cab Light	Lumière de la cabine	Cabineverlichting
F9	Maschinenraumbelichtung	Engine Room Lights	Lumières de la salle des machines	Machiniekamerverlichting
F10	Zugbeleuchtung: Lok zieht	Train Lighting: Engine pulling	Eclairage du train: Tirer le moteur	Treinverlichting: Treinverlichting: trekken
F11	Zugbeleuchtung: Lok schiebt	Train Lighting: Engine pushing	Éclairage du train: Poussée des moteurs	Treinverlichting: Duwende motor
F12	Lüfter	Fan	Ventilateur	Ventilator
F13	Kompressor	Compressor	Compresseur	Compressor
F14	Hilfsluftkompressor	Auxiliary Air Compressor	Compresseur d'air auxiliaire	Hulpvluchtcompressor
F15	Pantograph	Pantograph	Pantographe	Pantograaf
F16	Kuppeln	Coupling	Accouplement	Koppeling
F17	Funk 1	Radio Chatter 1	Radio 1	Radiosignaal 1
F18	Funk 2	Radio Chatter 2	Radio 2	Radiosignaal 2
F19	Funk 3	Radio Chatter 3	Radio 3	Radiosignaal 3
F20	Kurvenquietschen	Curve Squeal	Grincement de courbe	Bocht piepen
F21	Schienenstöße	Clickety-Clack	Clic-clac	Clickety-Clack
F22	Lautstärkeregelung	Volume Regulator	Régulateur de volume	Volumeregelaar
F23	Tunnelmodus	Tunnel mode	Mode tunnel	Tunnel modus

* versionsabhängig / * depending on version / * selon la version / * versieafhankelijk

Hinweis:

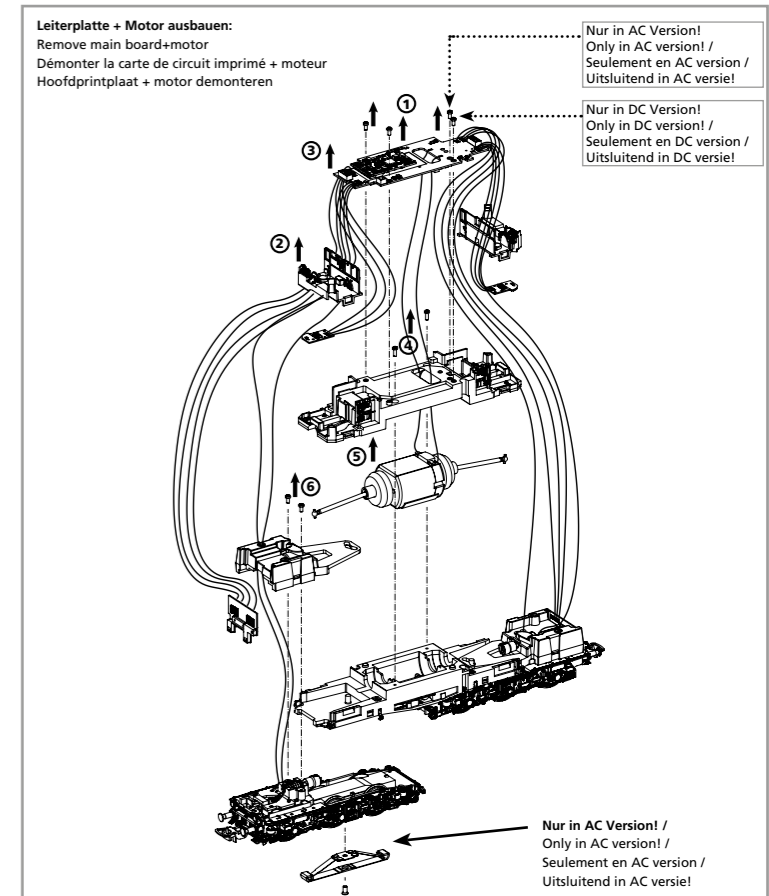
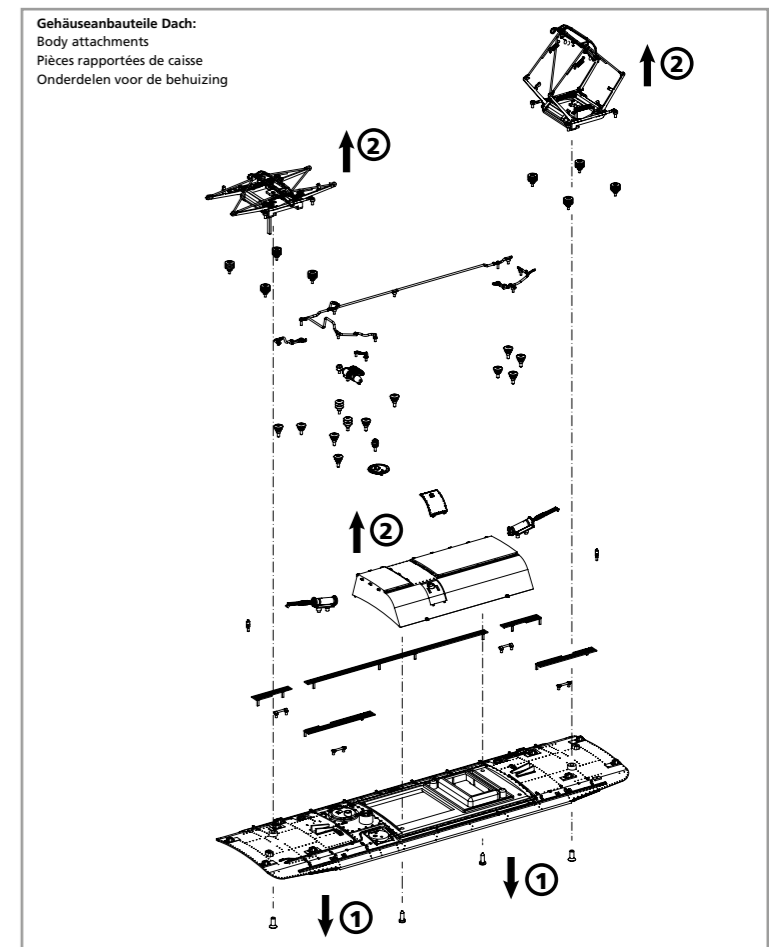
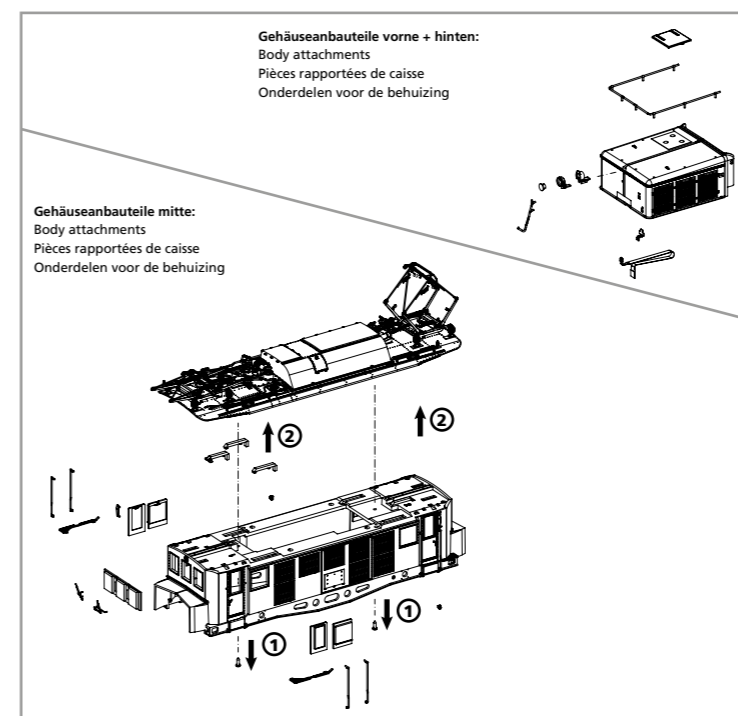
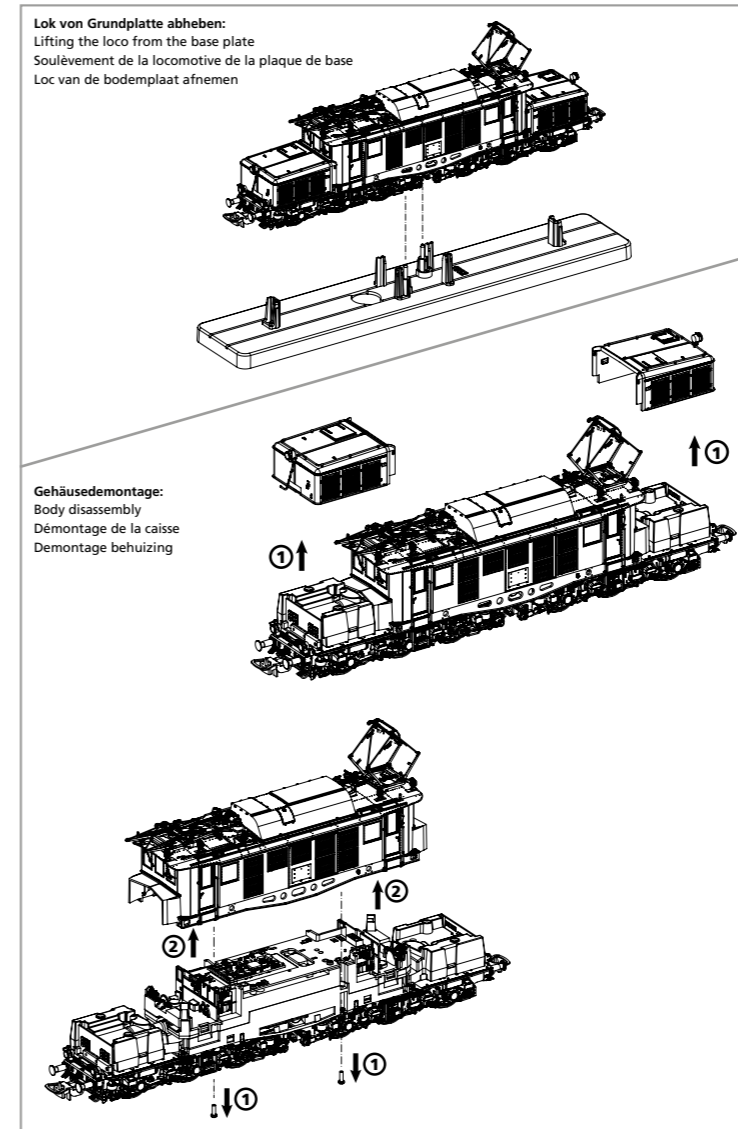
Das Modell ist werkseitig mit einem Pufferkondensator ausgestattet. Die Kapazität des Kondensators richtet sich nach den jeweiligen Vorgaben des verwendeten Decoders. Wenden Sie sich deshalb bitte bei Anfragen zu möglichen Pufferkondensatoren an den jeweiligen Decoderhersteller.

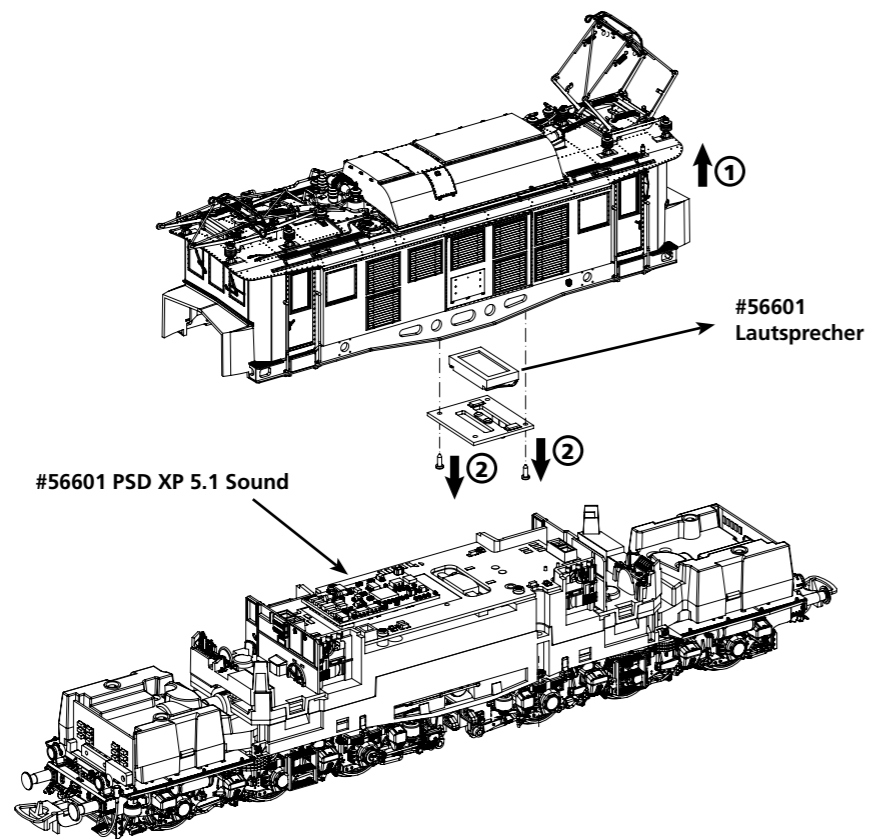
The model is equipped with a buffer condenser at the factory. The capacity of the condenser depends on the respective requirements of the applied decoder. For requests about suitable buffer condensers please contact the respective decoder manufacturer.

Le modèle est équipé en usine d'un condensateur de protection. La capacité du condensateur varie alors selon les préconisations du fabricant du décodeur utilisé. En cas de questions concernant ce condensateur de protection veuillez vous adresser au fabricant du décodeur utilisé.

Het model is af fabriek uitgerust met een buffercondensator. De capaciteit van de condensator is afhankelijk van de specificaties van de gebruikte decoder. U dient zich daarom tot de fabrikant van de decoder te wenden met betrekking tot de mogelijke buffercondensatoren.

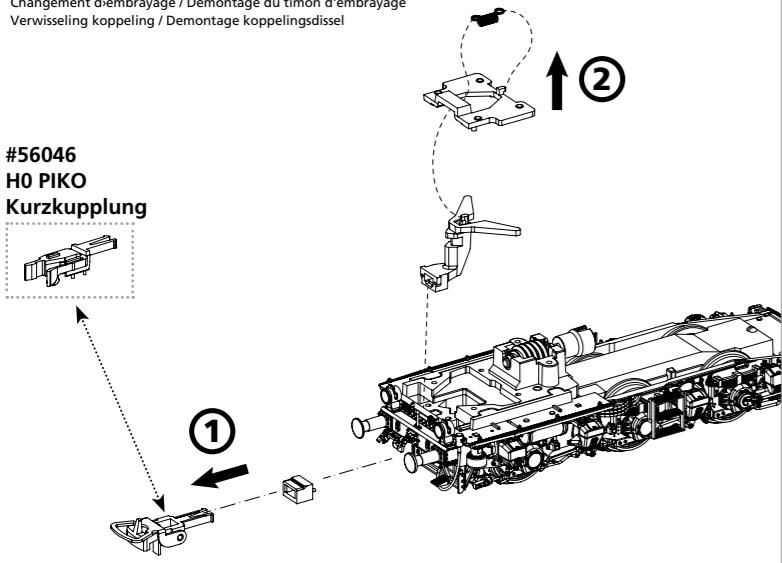
Wichtige Informationen sind in der Verpackung und in der Anleitung enthalten. Bitte bewahren Sie diese auf.



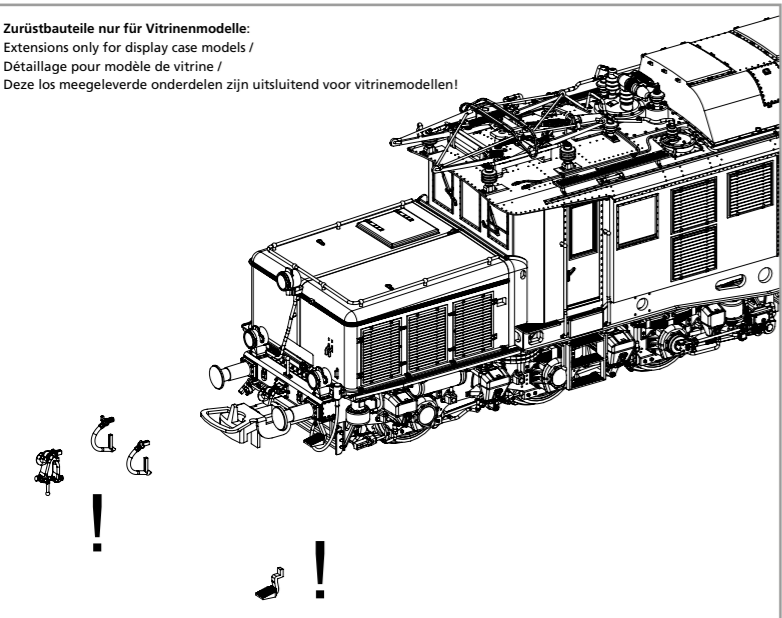


Kupplungswechsel / Kupplungsdeichseldemontage:
Coupling change / Coupling drawbar disassembly
Changement d'embrayage / Démontage du timon d'embrayage
Verwisseling koppeling / Demontage koppelingsdissel

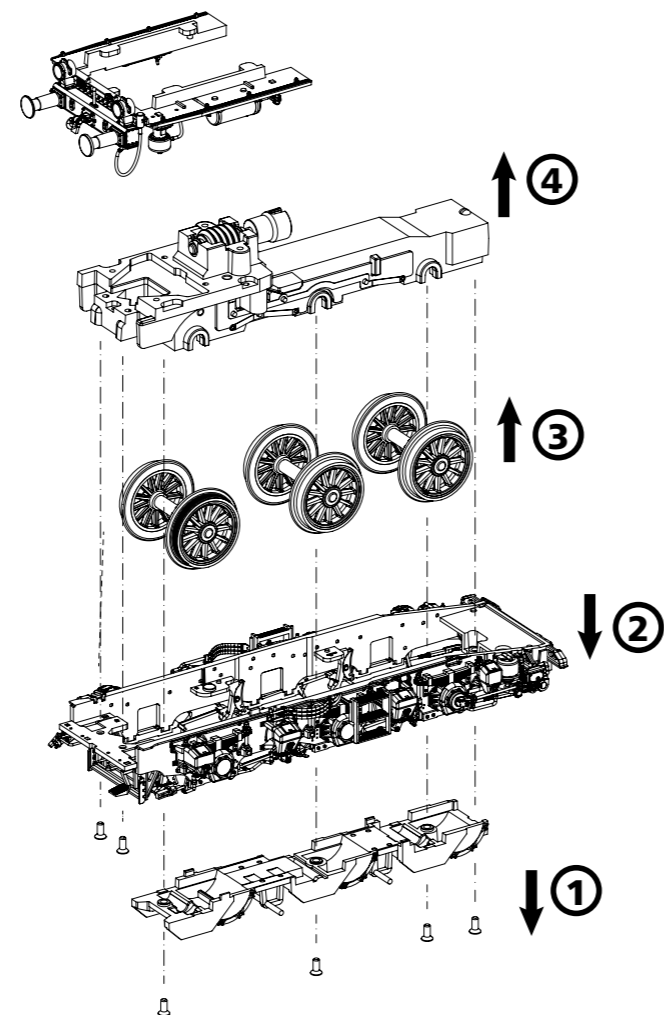
#56046
H0 PIKO
Kurzkupplung



Zurüstbauteile nur für Vitrinenmodelle:
Extensions only for display case models /
Détailage pour modèle de vitrine /
Deze los meegeleverde onderdelen zijn uitsluitend voor vitrinemodellen!



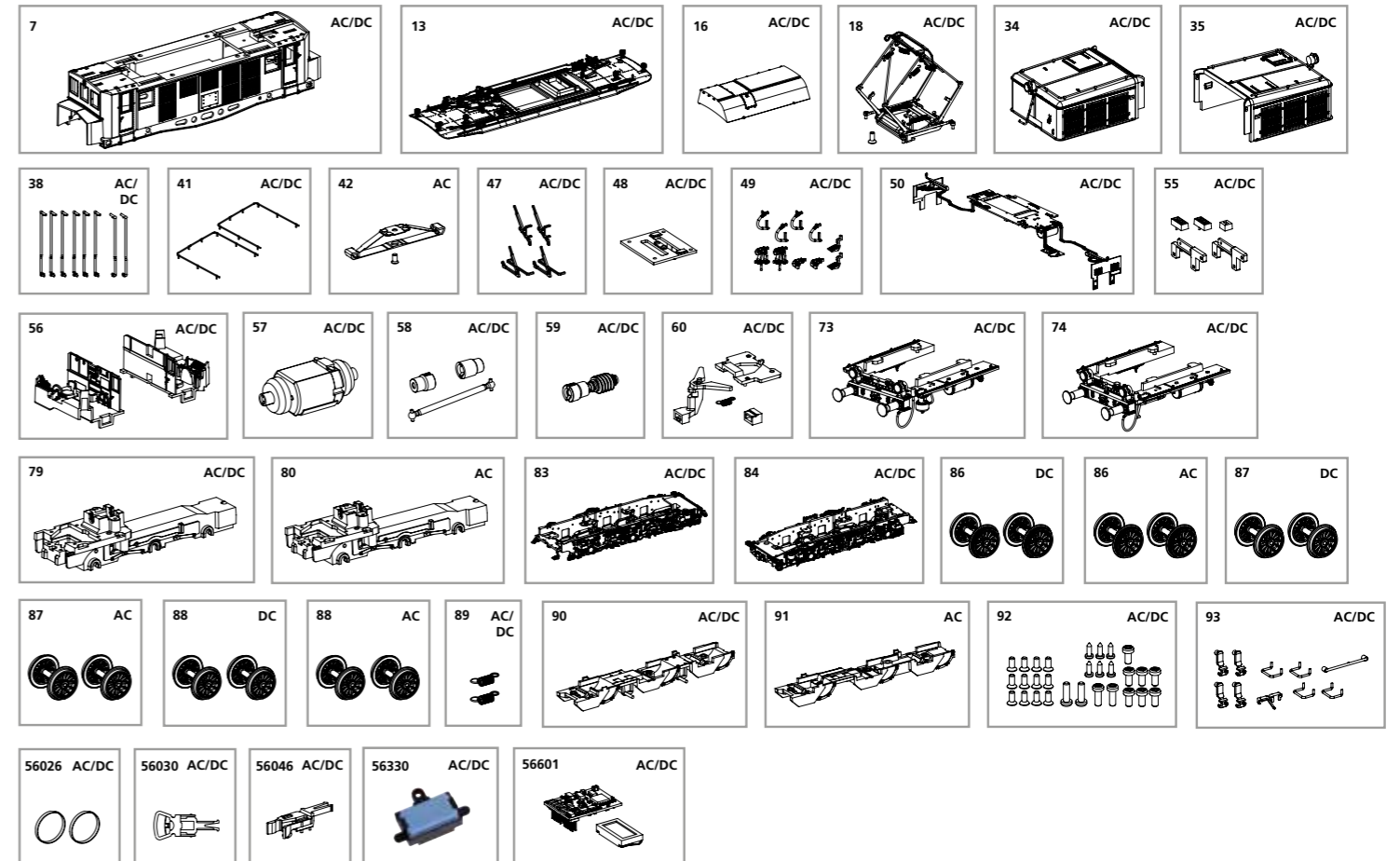
Fahrwerksdemontage:
Chassis disassembly
Démontage du châssis
Demontage van het chassis



ERSATZTEILE ELEKTROLOKOMOTIVE BR 254

Spare parts for Electric Locomotive BR 254

Bei Ersatzteilanforderung bitte immer die vollständige Ersatzteil-Nr. angeben • Please order the wanted spare part with the complete spare part item number.



Bezeichnung / Description	ET-Nr. / spare part N°	PG*
Gehäusemittelteil mit Fenster / Body, middle w window	51481-07	15
Gehäusedach, komplett / Roof, complete	51474-13	15
Haube / Hood	51474-16	9
Pantograph / Pantograph	51474-18	12
Vorbau 1 / Front hood 1	51481-34	11
Vorbau 2 / Front hood 2	51481-35	11
Handstange Tür (8 Stück) / Handrails door (8 pcs.)	51474-38	8
Handstange Vorbau (2 Stück) / Handrail front hood (2 pcs.)	51481-41	7
Scheibenwischer / Windshield wiper	51470-47	9
Kontaktplatte Lautsprecher / Contact plate loudspeaker	51470-48	11
Kuppelhaken, Bremschlauch, Tritt / Coupling hook, brake hose, step	51474-49	8
Hauptplatine mit Beleuchtungsplatinen und Kabeln / Main board with light boards and wires	51477-50	17
Lichtabdeckung Beleuchtungsplatinen / Light cover for light boards	51470-55	7
Führerstand / Driver cab	51470-56	8
Motor, komplett / Motor, complete	51470-57	15
Kardanwelle und Buchsen / Cardan shaft + bushes	51470-58	8
Schneckenachse / Screw axle	51470-59	9
Kupplungsschacht, Abdeckung, Feder / Coupling shaft, cover, spring	51474-60	8
Laufsteg mit Pufferbohle Vorbau 1 / Catwalk with buffer beam Front hood 1	51481-73	13
Laufsteg mit Pufferbohle Vorbau 2 / Catwalk with buffer beam Front hood 2	51481-74	13
Getriebe / Gearbox	51474-79	13
Drehgestellrahmen vorne, komplett / Front bogie frame, complete	51474-83	16
Drehgestellrahmen hinten, komplett / Rear bogie frame, complete	51474-84	16
Feder für Deichsel (2 Stück) / Spring for drawbar (2 pcs.)	96400-89	5
Abdeckung Getriebe / Cover gearbox	51474-90	7
Schrauben (29 tlg.) / Screws (set of 29)	51470-92	7
Ventil, Griffstock, Leiter / Valve, grip stick, ladder	51470-93	10

Bezeichnung / Description	ET-Nr. / spare part N°	PG*
ET aus unserem Standard-Programm / Spare parts standard range		
Haftreifen (10 Stck.) / Friction tyres (set of 10)	56026	
Kupplung (2 Stck.) / Coupling, complete (set of 2)	56030	
H0 PIKO Kurzkupplung (4 Stück) / H0 PIKO short Coupling (set of 4)	56046	
Ersatzlautsprecher / Replacement loudspeaker	56330	
PIKO SmartDecoder XP 5.1 Sound / PIKO SmartDecoder XP 5.1 Sound	56601	
nur für DC-Version / only for DC version		
Radsatz mit Zahnrad/Haftreifen (2 Stück) / Wheelset w gearwheel + friction tyres	51474-86	12
Radsatz ohne Zahnrad (2 Stück) / Wheelset without gearwheel (2 pcs.)	51474-87	11
Radsatz mit Zahnrad (2 Stück) / Wheelset with gearwheel (2 pcs.)	51474-88	11
nur für AC-Version / only for AC version		
Wechselstromschleifer + Schraube / Slider w screw	59380-42	10
Getriebe / Gearbox	51476-80	13
Radsatz mit Zahnrad/Haftreifen (2 Stück) / Wheelset w gearwheel + friction tyres	51476-86	12
Radsatz ohne Zahnrad (2 Stück) / Wheelset without gearwheel (2 pcs.)	51476-87	11
Radsatz mit Zahnrad (2 Stück) / Wheelset with gearwheel (2 pcs.)	51476-88	11
Abdeckung Getriebe / Cover gearbox	51476-91	8

*Preisgruppe *price category